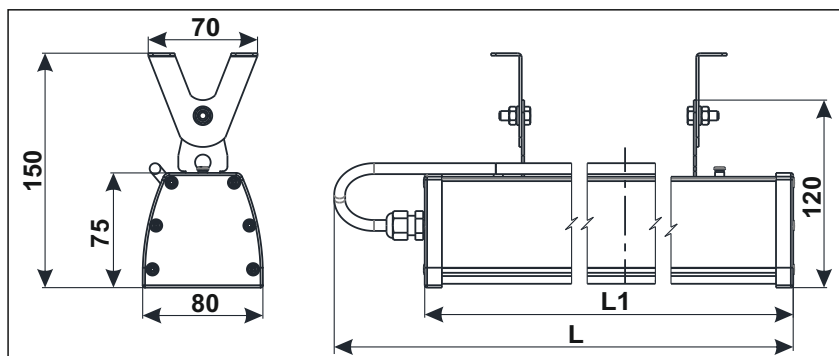
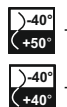


# Промышленные светильники серии линейный ДиУС Оптик Г55, К25

ДиУС-90  
Оптик Г55  
и К25ДиУС-45  
Оптик Г55  
и К25ДиУС-25  
Оптик Г55  
и К25

## Размеры светильника

Габаритные размеры	ДиУС-25	ДиУС-45, 50	ДиУС-90
L, мм	300*	550*	1050*
L1, мм	255	505	1005

\* - свободный размер в допуске  $\pm 10$ мм

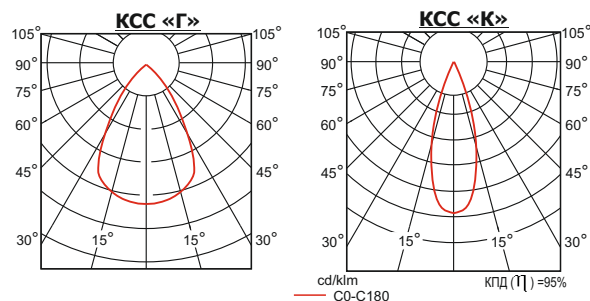
ДиУС-25  
Оптик Г55, Оптик К25

ДиУС-45, 50, 90  
Оптик Г55, Оптик К25

## Технические характеристики

	ДиУС-25		ДиУС-45		ДиУС-50		ДиУС-90	
	Оптик Г55	Оптик К25	Оптик Г55	Оптик К25	Оптик Г55	Оптик К25	Оптик Г55	Оптик К25
Потребляемая мощность, Вт	25		42		48		90	
Световой поток, Лм	3485	3520	6013	6125	6973	7044	12030	12250
Индекс цветопередачи	> 80							
Угол излучения	55	25	55	25	55	25	55	25
Тип кривой силы света	Г	К	Г	К	Г	К	Г	К
Цветовая температура, К	5000							
Коэффициент пульсации, %	$\leq 1$							
Материал рассеивателя	поликарбонат							
Материал корпуса светильника	анодированный алюминий							
Вес светильника, кг	0,75		1,5				3	
Артикул светильника	Т-05-П-25-Х-ХХ-65**		Т-05-П-45-Х-ХХ-65**		Т-05-П-50-Х-ХХ-65**		Т-05-П-90-Х-ХХ-65**	

## Кривые силы света



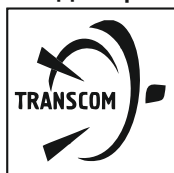
## Варианты применения



## Варианты крепления светильника

Варианты крепления светильника	Накладное поворотное крепление	Подвесное крепление на лоток	Подвесное крепление на трос
Изображение			
Крепёжные отверстия	87-253 мм (для ДиУС-25) 87-503 мм (для ДиУС-45 и 50) 87-1003 мм (для ДиУС-90)	40-190 мм (для ДиУС-25) 40-440 мм (для ДиУС-45 и 50) 40-1040 мм (для ДиУС-90)	
Артикул ХХ	КП	Л	П

\*\* - Для артикула Х: тип кривой силы света «Г» или «К»



тел./факс: (8162) 33-51-34, 94-80-40 E-mail: sale@tdtranscom.ru www.tdtranscom.ru

Филиал в Санкт-Петербурге: тел./факс: (812) 920 34 84 E-mail: spb@tdtranscom.ru

